



AquaCell 400

**Sistemas Urbanos de Drenaje
Sostenible (SUDS)**

- Atenúa
- Almacena
- Reutiliza
- Infiltra

Centroamérica
Versión 12-11-2024



Ciudades resilientes al clima

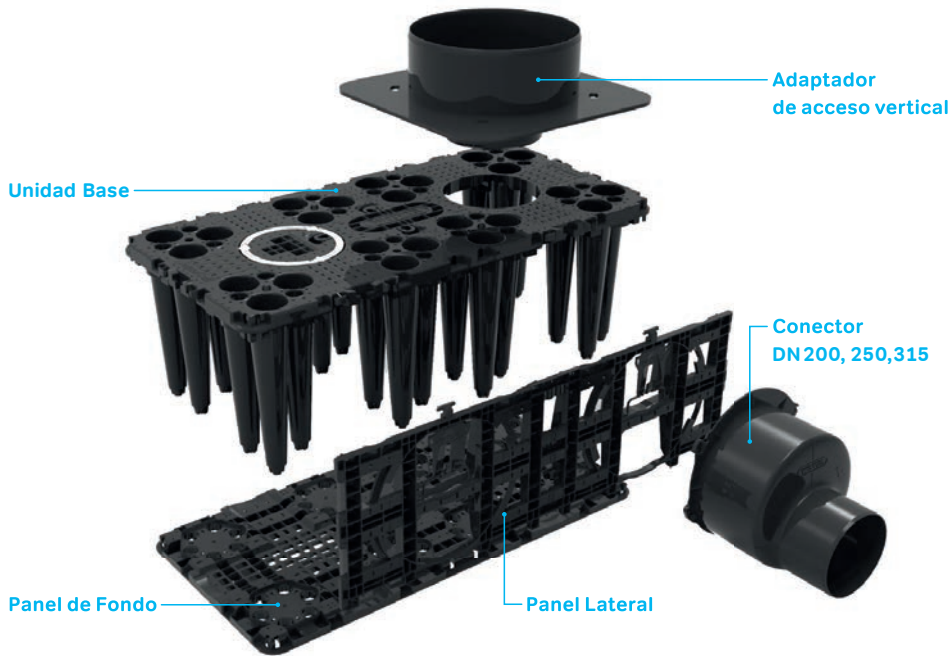
El cambio climático es una realidad hoy en día en nuestro entorno, el crecimiento de las ciudades modifica el comportamiento hidrológico en la superficie, afectando las condiciones de infiltración, evaporación y escurrimiento superficial, siendo este último el que ocasiona encharcamientos e inundaciones en zonas topográficamente bajas o de acumulación pluvial, provocando estragos en la infraestructura y riesgo hacia los habitantes.

Debido a ello **Amanco Wavin** ha desarrollado el **Sistema AquaCell 400**. Constituido por unidades geocelulares plásticas cuya función es ofrecer un volumen de almacenamiento subterráneo con la finalidad de atenuar los escurrimientos pluviales reutilizando infiltrándolos al subsuelo, con ello se logra una **solución integral del manejo pluvial controlado, que reduce el riesgo para la infraestructura urbana y su población.**



Funcionamiento hidráulico

El sistema AquaCell 400 es una unidad geocelular para construcción de tanques de atenuación, infiltración y almacenamiento de agua de lluvia. La solución óptima para una instalación más rápida, con total acceso para inspección y limpieza.



Estándar



Extra fuerte



Esta versión es para tráfico pesado e instalaciones profundas.

Relación de Vacío

95%

Almacena hasta

273 litros
por Celda



Almacenamiento de agua para reúso.



Infiltración para recarga de acuíferos.



Retención temporal para evitar inundaciones.

Características del producto



Unidades ligeras
100% plásticas



Gran capacidad
de almacenamiento



Larga vida útil



Sistema modular



Capacidad de infiltración
para recarga de acuíferos

Gran capacidad
de carga vertical
y horizontal



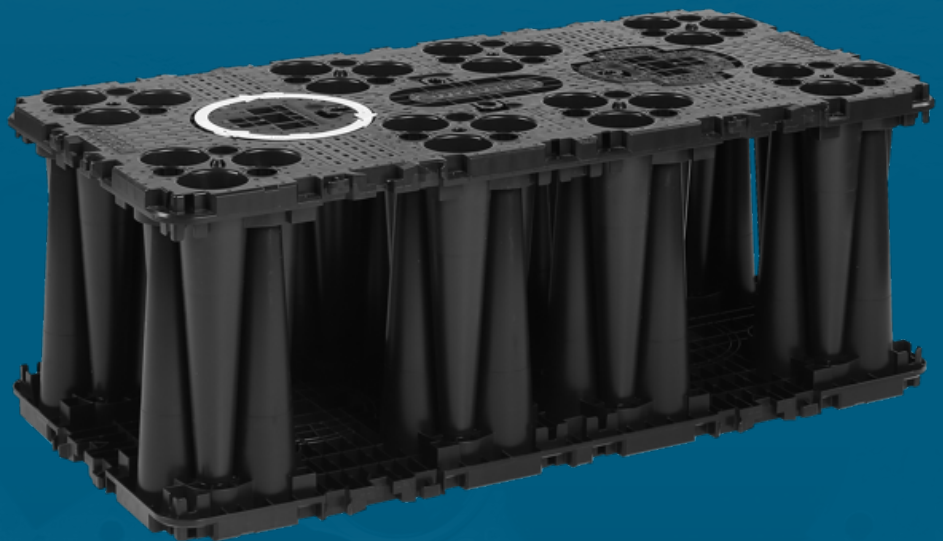
Instalaciones
seguras y estables



Instalación manual



Material
100% reciclado



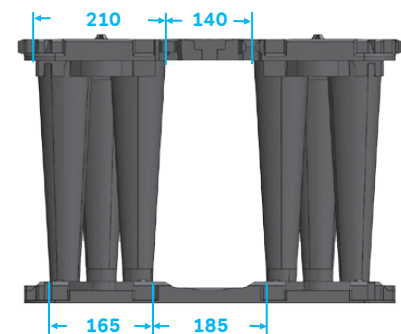
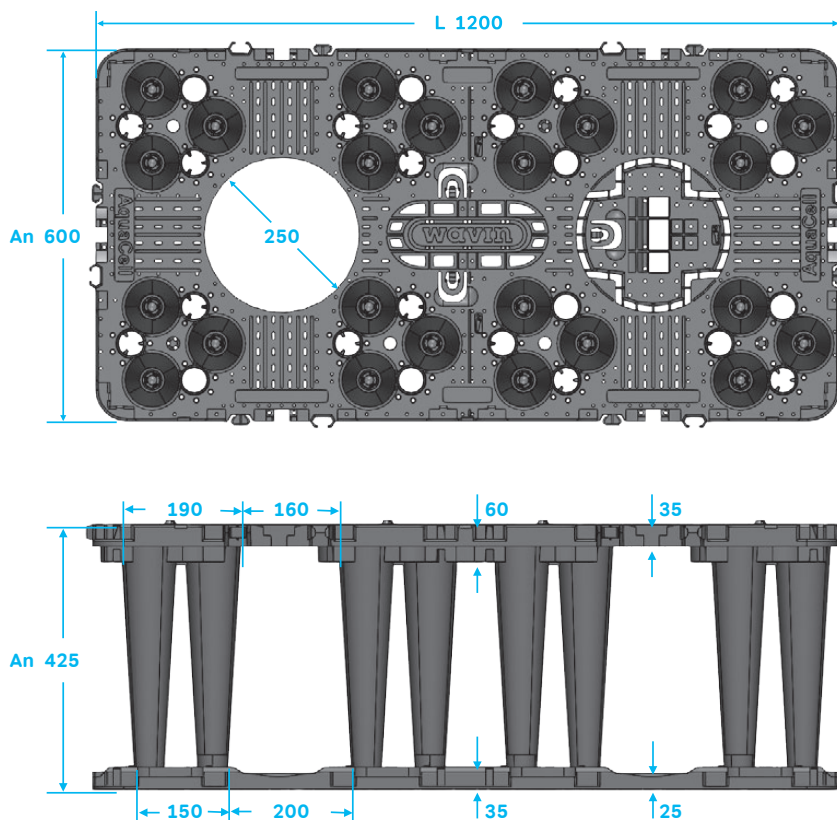
Comparativo de Materiales

AquaCell 400 VS Otros sistemas

Característica / Método	AquaCell 400	Concreto armado	Tubería plástica de batería PS > 46 PSI	Tubería plástica de batería PS < 30 PSI	Cielo abierto
No requiere adhesivos, lubricantes, solventes o cementos.	✓	✓	✗	✗	N/A
Gran capacidad de carga estructural > 80 ton/m ² .	✓	✓	✗	✗	N/A
Reduce tiempos de instalación / Construcción.	✓	✗	✗	✗	✓
Material plástico.	✓	✗	✓	✓	N/A
Material plástico 100% reciclado.	✓	✗	✗	✗	N/A
Sistema instalado bajo tierra.	✓	✓	✓	✓	✗
Alta resistencia química - no corrosión.	✓	✗	✓	✓	N/A
Recuperación de uso de suelo sin tráfico en la superficie.	✓	✓	✓	✓	✗
Recuperación de uso de suelo con tráfico ligero en la superficie.	✓	✓	✓	✗	✗
Recuperación de uso de suelo con tráfico pesado en la superficie.	✓	✓	✗	✗	✗
Colchones de relleno mínimos de hasta 0.30 m en condiciones de tráfico ligero.	✓	✓	✗	✗	N/A
Colchones de relleno mínimos de hasta 0.80 m en condiciones de tráfico pesado.	✓	✓	✗	✗	N/A
Acceso para labores de inspección y mantenimiento.	✓	✓	✓	✓	N/A
Viabilidad de usar cámaras de video inspección.	✓	✓	✓	✓	N/A
Sistema apilable para optimizar transporte y almacenamiento.	✓	N/A	✗	✗	N/A
Optimizar volúmenes de excavación y relleno.	✓	✗	✗	✗	✓

N/A - No aplica al método

Dimensiones (cm)





Ventajas del sistema

- Permite construir un volumen de almacenamiento pluvial subterráneo para el control de inundaciones.
- Su instalación es manual, no requiere herramientas especializadas.
- Su flexibilidad geométrica permite conformar los tanques en diversas formas.
- Optimización de espacios – reduce el área requerida para almacenamiento.
- Su capacidad de carga permite condiciones de tráfico pesado de hasta 10 toneladas por llanta.
- Su capacidad de carga permite tener área utilizable sobre las unidades de AquaCell 400.
- Manejo del agua pluvial para reúso, infiltración o disposición controlada.
- Reducción de tiempos de instalación, rendimiento de 0.7 m³/minuto/persona.

Aplicaciones



Aeropuertos.



Edificación horizontal y vertical.



Centros de Educación.



Parques y áreas recreativas.



Hospitales.



Parques y naves industriales.



Centros Comerciales.



Centros urbanos.

Servicios



Capacitación en campo para los instaladores e ingenieros.



Asesoría completa en obra.

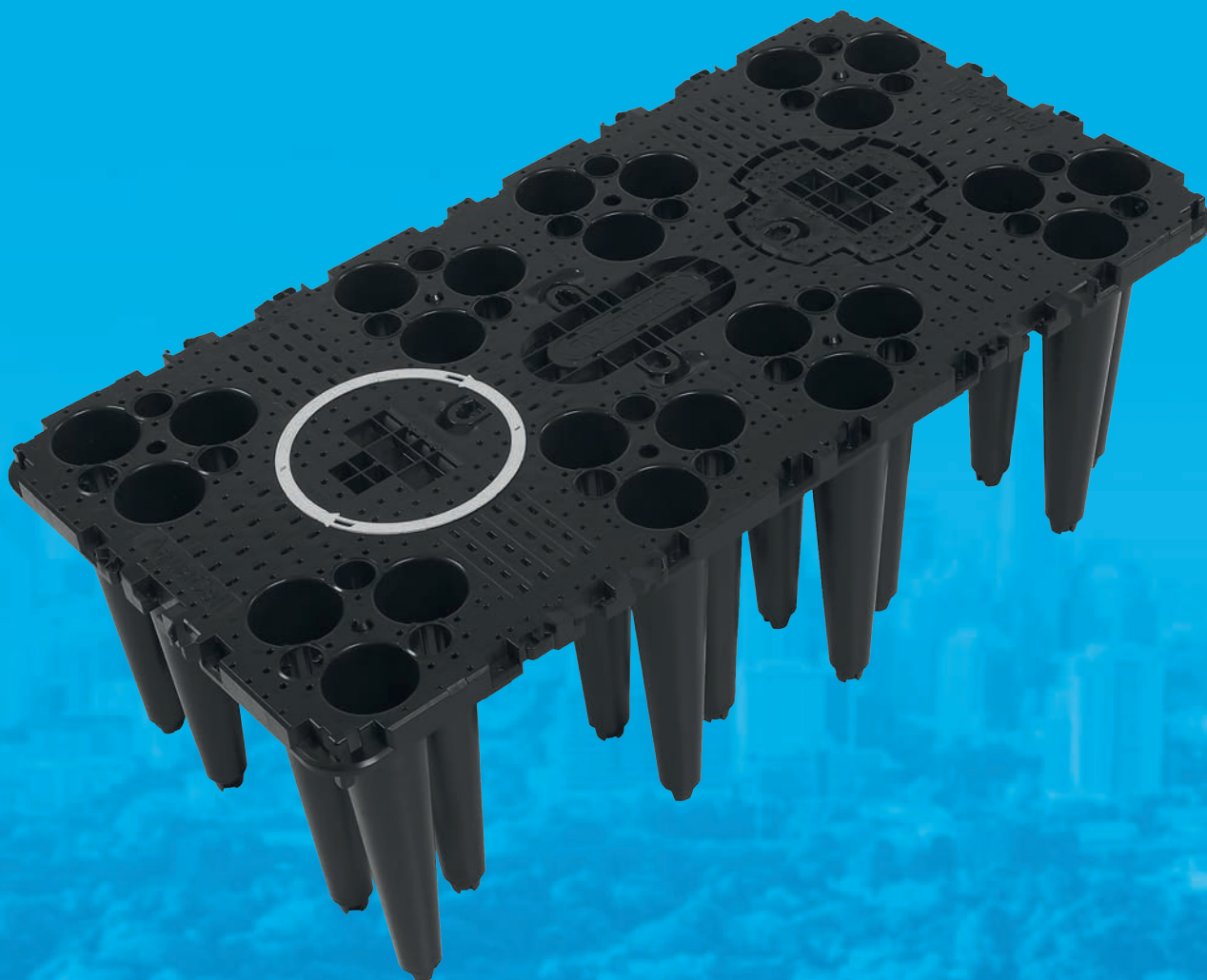


Capacitación para el mantenimiento.



Diseño hidráulico y estructural.

AquaCell 400



Wavin es parte de Orbia, una comunidad de compañías trabajando juntas para enfrentar algunos de los retos más complejos del mundo. Nos une un objetivo en común: Impulsar la vida alrededor del mundo.



El negocio de Building & Infrastructure (Wavin) de Orbia es proveedor de soluciones innovadoras para la industria global de construcción e infraestructura. Con el respaldo de más de 60 años de experiencia en el desarrollo de productos, la empresa está enfrentando uno de los desafíos más difíciles del mundo al ser pionera en la gestión de agua y saneamiento, en tecnologías de climatización y en soluciones de infraestructura rural y urbana duraderas, adaptables y eficientes. Wavin se enfoca en crear cambios positivos al construir entornos saludables y sostenibles para los ciudadanos globales y colabora con líderes municipales, ingenieros, contratistas e instaladores para ayudar a que las comunidades, edificios y viviendas estén preparadas para el futuro. Wavin tiene aproximadamente 12.000 empleados en 65 lugares de producción, que atienden a más de 80 países a través de una red global de ventas y distribución.

© 2023 Wavin Wavin se reserva el derecho de hacer alteraciones sin previo aviso. Debido a cambios en el desarrollo de los productos las especificaciones técnicas pueden cambiar. La instalación debe cumplir con las instrucciones de instalación.

Guatemala
T. (502) 7600-0100
www.wavin.com/es-gt

El Salvador
T. (503) 2500-9200
www.wavin.com/es-sv

Honduras
T. (504) 2545-2400
www.wavin.com/es-hn

Nicaragua
T. (505) 2298-2960
www.wavin.com/es-ni

Costa Rica
T. (506) 2209-3400
www.wavin.com/es-cr

Panamá
T. (507) 305-9600
www.wavin.com/es-pa